

ROLLO COMPACTADOR

VIBRATORIO V110D & V110PD



FACIL MANTENIMIENTO Y SEGURO

- Mantenimiento regular y diario está hecho desde el nivel del suelo, facilitado por el capó del motor de una sola pieza



CABINA DEL OPERADOR CÓMODA Y SEGURA

- 90° de rotación del asiento en el sentido de las agujas del reloj a excelente visibilidad trasera
- Cabina certificada ROPS/FOPS con aire acondicionado estándar



ALTA CONFIABILIDAD

- Prefiltro turbo standard
- Chasis delantero robusto para soporte de tambor - Articulación de 4 pines
- Componentes de clase mundial



ALTA EFICIENCIA

- Motor S8000 Tier III
- Sistema after-cooler y EGR interno
- Bajo consumo de combustible



PRODUCTIVIDAD PRIMERA CLASE

- Combinación perfecta de frecuencia y amplitud de vibración
- El tambor más grueso del mercado, asegurando una alta capacidad de compactación
- Rollo liso para suelos granulares en la versión V110D y el Kit pata de cabra para suelos más cohesivos en la versión V110PD

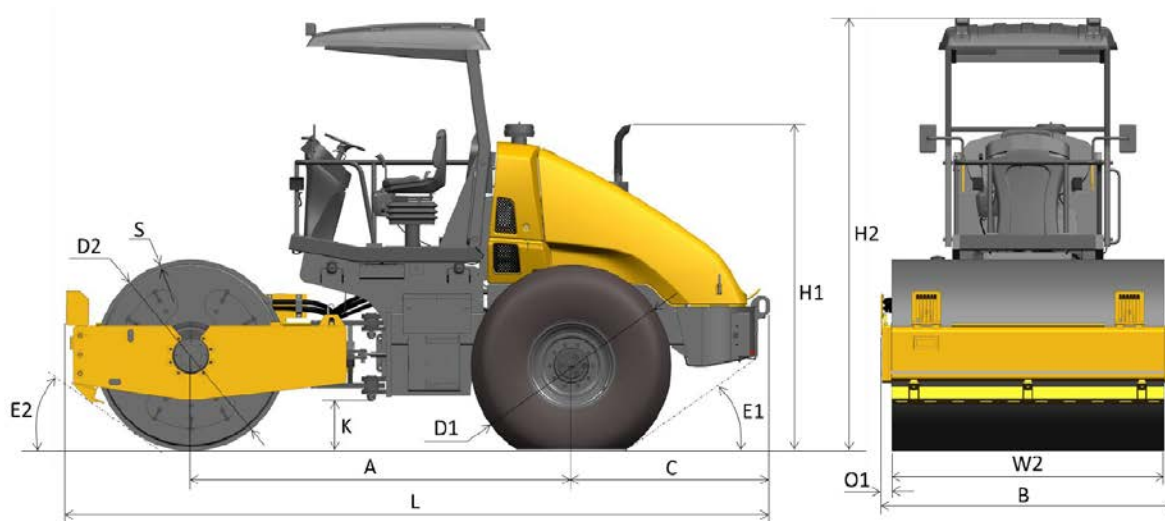


A Brand of CNH Industrial



ESPECIFICACIONES TÉCNICAS DEL ROLLO COMPACTADOR

DIMENSIONES GENERALES



DIMENSIONES			
A	Distancia horizontal desde el centro del tambor hasta el centro del neumático	mm	3003
B	Ancho total de la máquina	mm	2324
C	Columpio trasero	mm	1560
D1	diámetro del neumático trasero	mm	1560
D2	Diámetro del tambor	mm	1500
H1	Altura del silenciador desde el nivel del suelo	mm	2561
H2	Altura total de la máquina (en transporte)	mm	3389
K	distancia al suelo	mm	382
L	Longitud total de la máquina	mm	5557
O1	Columpio lateral	mm	87
S	Espesor de pared de tambor	mm	32
W2	Ancho total del tambor	mm	2150
EL	Ángulo de salida trasera	Grados	36
E2	Ángulo de salida frontal	Grados	32

DATOS OPERATIVOS		V110D	V110PD
Peso operativo	kg	11380	12560
Carga del eje delantero	kg	6560	7740
Carga del eje trasero	kg	4820	4820
Frente de carga lineal estático	kg/cm	31	(-)

SISTEMA VIBRATORIO		V110D		V110PD
Fase de vibración		1	2	1
Frecuencia	Hz	31	34	34
Amplitud	mm	1.8	0.8	0.6
Fuerza centrífuga	kg	26815	14826	14826
Fuerza máxima aplicada	kg	33375	21386	22566

MOTOR	
Marca y modelo	FPT S8000 - TIER III
Potencia bruta (hp/rpm)	110@2300
Potencia líquida (hp/rpm)	105@2300

SL1059



www.newholland.com

A Brand of CNH Industrial

