

POSVENTA DE LA RED AUTORIZADA NEW HOLLAND. GARANTÍA DE ALTO DESEMPEÑO Y PRODUCTIVIDAD.

La red autorizada New Holland ofrece servicios especializados, profesionales capacitados en forma rigurosa en la fábrica y piezas originales con garantía de calidad y procedencia, además de soporte total en la compra de su equipo y facilidad de financiamiento.

El servicio de posventa de New Holland está a su disposición para orientarlo y presentarle las mejores opciones de contratación de servicios autorizados y de adquisición de repuestos. Con este servicio, se le garantiza un alto rendimiento y el mejor desempeño de su máquina, con toda la seguridad y al menor costo por beneficio.

Para obtener acceso total a la productividad y a la alta tecnología que solo New Holland ofrece, cuente con el servicio de posventa de la red autorizada New Holland.

Las dimensiones, los pesos y las capacidades que se muestran en este folleto, así como cualquier conversación que se haya sostenido, son siempre estimaciones aproximadas y están sujetas a variaciones consideradas normales dentro de las tolerancias de fabricación. Es política de New Holland el mejoramiento continuo de sus productos, y la empresa se reserva el derecho de modificar las especificaciones y los materiales o de introducir mejoras, en cualquier momento, sin aviso u obligación previas de ninguna especie. Las ilustraciones no muestran necesariamente el producto en las condiciones estándar.

NC-LM1-EO1 - 03/2015

Fábrica:

Contagem - Minas Gerais - Brasil
Av. General David Sarnoff, 2.237
Inconfidentes - CEP 32210-900
Teléfono: +55 31 2104-3111

Oficina comercial:

Nova Lima - Minas Gerais - Brasil
Rua Senador Milton Campos, 175 / 4º andar
Vila da Serra - CEP 34000-000
Teléfonos: +55 31 2123-4902 / +55 31 2123-4904

Oficina comercial:

Weston - Florida - 33331 - USA
3265 Meridian Parkway, Suite 124
Teléfonos: (954) 659-2990
(954) 659 - 2774 (FAX)

COMUNICACIONES AMERICA LATINA ©

www.newholland.com

EN SU DISTRIBUIDOR:



LM1445 LM1745



MANIPULADORES TELESCÓPICOS TURBO

VISIBILIDAD PERFECTA EN TODAS LAS DIRECCIONES
EXCELENTE ESTABILIDAD Y CAPACIDAD DE MANIOBRA
MODERNO MOTOR TIER III QUE CUMPLE CON LAS
NORMAS EUROPEAS 97/68/EC

LM1445 LM1745

VISIBILIDAD Y COMODIDAD DEL OPERADOR



DIVERSOS PRODUCTOS Y VENTAJAS

New Holland ofrece dos modelos, uno de 14 y el otro de 17 metros de altura de elevación, para que pueda elegir la máquina más adecuada para su trabajo. Estos dos modelos comparten las mismas características base y poseen grandes ventajas:

- Visibilidad perfecta de la punta de la lanza cuando la misma está completamente elevada y en todas las operaciones.
- Tranquilidad total para el trabajo.
- Increíble estabilidad para garantizar máximo desempeño y seguridad.
- Es posible realizar movimientos totalmente simultáneos con una precisión ideal, lo que mejora la productividad.
- Alta velocidad de desplazamiento, gracias a una transmisión PowerShift modulada, que, además de eso, proporciona una gran fuerza de tracción, beneficios excelentes en la operación de la lanza y en la desagregación de material.
- Amplia variedad de accesorios para diferentes aplicaciones, de modo que se maximiza la versatilidad de la máquina.

LA CABINA ESPACIOSA OFRECE LA MEJOR VISIBILIDAD DEL MERCADO.

El perfil delantero redondeado y la amplia superficie vitrificada de 8,1 m² le proporcionan al operador un control total de la lanza en todas las posiciones y una visibilidad ideal en cualquier dirección, ofreciendo mayor seguridad para trabajar en espacios limitados.

Todos los manipuladores telescópicos New Holland están equipados con una cabina que tiene certificación ROPS/FOPS. De este modo, cumplen con las normas ISO 3471 e ISO 3449.



ESTABILIZADOR DISPONIBLE

- Tipo ancho => para aplicaciones que exigen total estabilidad operativa.

La puerta increíblemente ancha puede ser abierta 180° y es formada por dos secciones, una superior y otra inferior, que se abren de manera independiente. Ambas secciones pueden ser colocadas en una posición totalmente abierta para la seguridad y comodidad del operador, mejorando la producción diaria.



LM1445 LM1745



CABINA ERGONÓMICA Y ELEGANTE

La amplia y elegante cabina es más que apenas un local de trabajo. Los comandos y los instrumentos se ubican de manera ergonómica para garantizar una comodidad y una seguridad insuperables. Las superficies internas de la cabina están revestidas de plástico ABS para que la limpieza sea rápida, fácil y eficaz.

La columna de la dirección de inclinación ajustable continua de serie ofrece una amplia variedad de ajustes para proporcionar al operador la posición de conducción más adecuada.

Los manipuladores telescópicos New Holland poseen una lanza multifuncional que se acciona de manera sencilla con un *joystick*. El descenso/elevación de esta lanza y el cierre/abertura de la horquilla o del balde se controlan hidráulicamente moviendo el *joystick* hacia adelante/hacia atrás o hacia la izquierda/hacia la derecha, respectivamente, y la expansión/retracción de la lanza se realiza mediante un comando electroproporcional.



Un manipulador simple, moderno y cómodo ofrece máxima precisión de posicionamiento de la carga, para que sus operaciones sean rápidas, seguras y productivas.

TRANSMISIÓN Y SISTEMA HIDRÁULICO



SISTEMA HIDRÁULICO

Los manipuladores telescópicos New Holland poseen un sistema hidráulico "Load Sensing – Flow Sharing" (sensible a la carga, de volumen compartido), que garantiza movimientos totalmente simultáneos e independientes, suaves y precisos para todos los tipos de aplicaciones.

MOTOR TIER III

Todos los manipuladores telescópicos son equipados con la última generación de motores a diesel FPT (Fiat PowerTrain), con una cilindrada de 4,5 litros. Esos motores modernos, con diferentes configuraciones y ajustes, desarrollan la potencia adecuada que cada modelo exige y están de acuerdo con las normas europeas 97/68/EC de emisión de contaminantes.

TRANSMISIÓN

La transmisión, del tipo PowerShift de 4 + 3 velocidades, ofrece:

- Una fuerza de tracción superior para obtener una capacidad de desagregación excepcional.
- Una velocidad de desplazamiento inigualable para que los ciclos sean más rápidos.
- Una modulación excepcionalmente suave al cambiar de marcha o al seleccionar avance o retroceso.

Una transmisión rápida, positiva y suave para proporcionarle máxima comodidad al operador y un aumento de la producción.



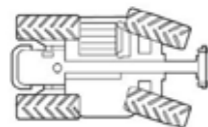
LM1445 LM1745



POSIBILIDADES DE DIRECCIÓN

Los manipuladores telescópicos New Holland poseen una notable capacidad de giro, apenas 3,89 m. Las cuatro ruedas también son direccionadas con tres posiciones diferentes, que se pueden seleccionar fácilmente por medio de un interruptor protegido contra movimientos accidentales y localizado de manera ergonómica dentro de la cabina. De este modo, el operador puede seleccionar la configuración de dirección más conveniente de acuerdo con el tipo de trabajo que esté realizando:

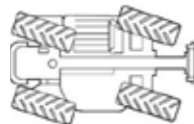
- Dirección solamente de las ruedas delanteras: la más adecuada para operaciones de desplazamiento y transporte.



- Dirección de todas las ruedas: para una excelente movilidad en espacios reducidos.



- Dirección del tipo cangrejo: para trabajar fácilmente cerca de muros o edificios sin la necesidad de hacer maniobras complicadas.



CAPACIDAD DE ELEVACIÓN

Capacidad de elevación, capacidad de maniobra operativa y estabilidad excepcionales

LM1445 TURBO – 4.500 kg
LM1745 TURBO – 4.500 kg



CARACTERÍSTICAS TÉCNICAS

MOTOR TIER III

Marca y modelo.....FPT F4GE9484 J*J600
 Tipo.....Turbocompresor / Intercooler
 Desplazamiento.....4,5 L
 Potencia neta del volante (ISO 14396).....118 hp / 88 kW
 Torque máximo.....515 Nm a 1.400 rpm

SISTEMA HIDRÁULICO

Tipo.....Percepción de carga
 Comandos hidráulicos.....Dirigidos
 Movimientos simultáneos.....sí
 Bomba hidráulica.....de engranajes
 Volumen.....115 L/min (30,38 gal/min)
 Presión hidráulica.....240 bar

SISTEMA DE FRENOS

Servicio.....Accionamiento hidráulico; discos bañados con aceite, accionados por el pistón.
 Estacionamiento.....Mecánico, disco en la transmisión

TRANSMISIÓN

Tipo.....PowerShift
 Marchas de avance/retroceso.....4 / 3
 Velocidad máxima en el asfalto.....35 km/h (21,75 mph)
 Tracción.....4x4 Integral

CAPACIDADES

Tanque de combustible.....135 L / 35,66 gal
 Depósito hidráulico.....180L / 47,55 gal

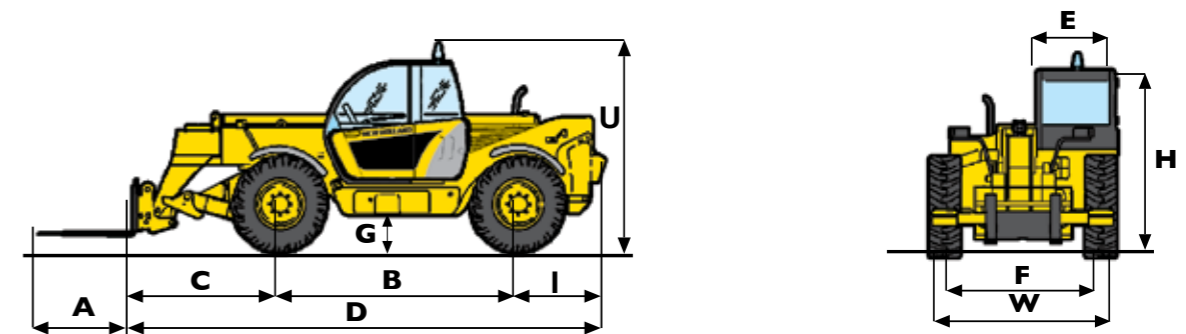
NEUMÁTICOS

15,5 x 25.....MICHELIN
 400/80 x 24.....DUNLOP
 405/70 x 24.....MITAS
 13,0 x 24.....GOODYEAR

CABINA

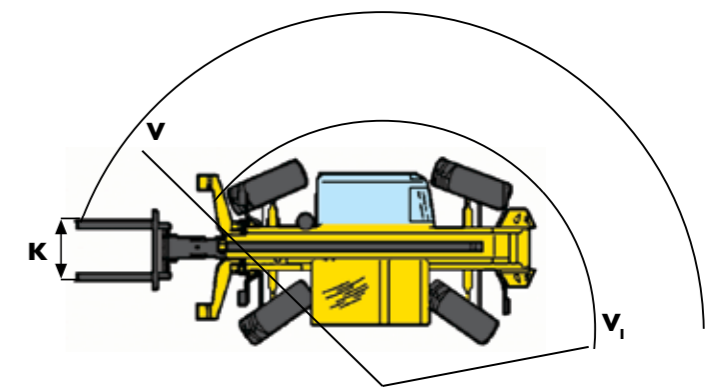
Certificado por ROPS.....ISO 3471
 Certificado por FOPS.....ISO 3449

DIMENSIONES (con neumáticos MITAS 405/70x24)



	LM1445	LM1745
A mm (in)	1.200 (47,24)	1.200 (47,24)
B mm (in)	3.120 (122,83)	3.120 (122,83)
C mm (in)	1.837 (72,32)	1.902 (74,88)
D mm (in)	6.070 (238,97)	6.135 (241,54)
E mm (in)	940 (37,01)	940 (37,01)
F mm (in)	2.050 (80,71)	2.050 (80,71)
G mm (in)	402 (15,83)*	402 (15,83)*
H mm (in)	2.450 (96,46)*	2.450 (96,46)*
I mm (in)	1.100 (43,31)	1.100 (43,31)
K mm (in)	1.260 (49,61)	1.260 (49,61)
U mm (in)	2.730 (107,48)	2.730 (107,48)
V mm (in)	5.390 (212,02)	5.445 (214,37)
V₁ mm (in)	3.890 (153,15)	3.890 (153,15)
W mm (in)	2.445 (96,26)	2.445 (96,26)

*Valor medido con pneus 405/70x24



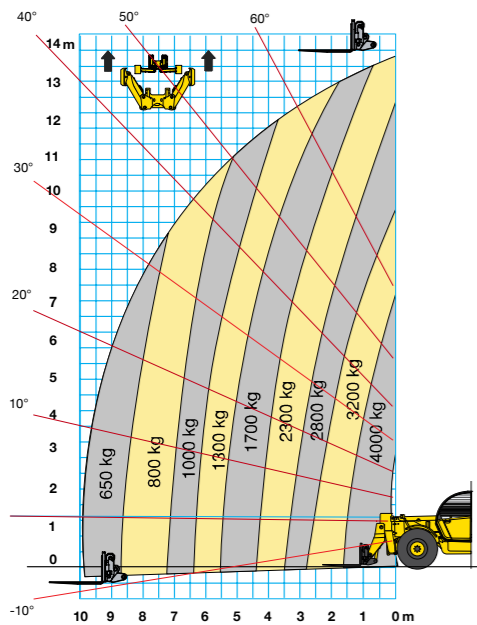
PERFORMANCE

LMI445

CARACTERÍSTICAS		LMI445 estab. levantados	LMI445 estab. bajados
Capacidad máxima de elevación (a 500 mm de la horquilla)	kg (lb)	4.000 (8.818)	4.500 (9.920)
Altura máxima de elevación	m (ft in)	13,30 (43' 25")	13,55 (44' 30")
Capacidad de elevación al alcance máximo	kg (lb)	650 (1.433)	1.500 (3.306)
Capacidad de elevación en la altura máxima	kg (lb)	1.700 (3.747)	3.600 (7.936)
Alcance en la altura máxima	m (ft in)	1,00 (3' 11")	0,30 (0' 98")
Alcance máximo	m (ft in)	9,33 (30' 24")	9,33 (30' 24")
Altura con carga máxima (4.000/4.500 kg)	m (ft in)	7,30 (23' 37")	11,40 (37' 15")
Fuerza de arranque	daN (kgf)	7.750 (7.905)	7.750 (7.905)
Peso en orden de trabajo	kg (lb)	10.780 (23.766)	10.780 (23.766)

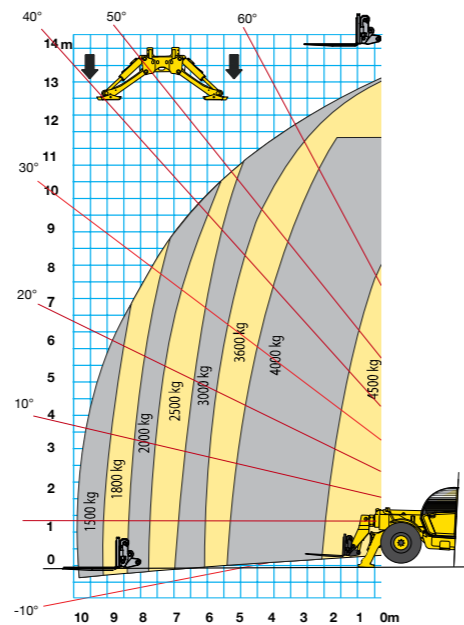
LMI445 TURBO

Estabilizadores levantados y con bloqueo del eje trasero.



LMI445 TURBO

Con estabilizadores bajados.



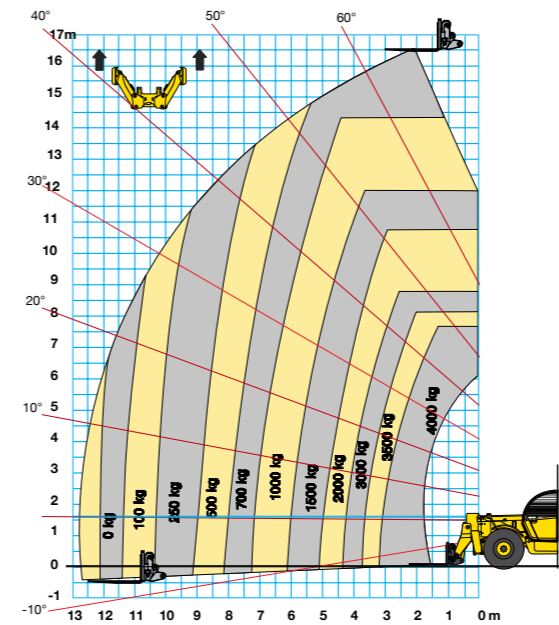
PERFORMANCE

LMI745

CARACTERÍSTICAS		LMI745 estab. levantados	LMI745 estab. bajados
Capacidad máxima de elevación (a 500 mm de la horquilla)	kg (lb)	4.000 (8.818)	4.500 (9.920)
Altura máxima de elevación	m (ft in)	16,24 (53' 11")	16,60 (52' 23")
Capacidad de elevación al alcance máximo	kg (lb)	-	450 (992)
Capacidad de elevación en la altura máxima	kg (lb)	700 (1.543)	2.500 (5.511)
Alcance en la altura máxima	m (ft in)	2,00 (6' 22")	1,00 (3' 11")
Alcance máximo	m (ft in)	12,54 (41' 5")	12,54 (41' 5")
Altura con carga máxima (4.000/4.500 kg)	m (ft in)	7,40 (24' 11")	7,95 (26' 31")
Fuerza de arranque	daN (kgf)	7.750 (7.905)	7.750 (7.905)
Peso en orden de trabajo	kg (lb)	11.760 (25.926)	11.760 (25.926)

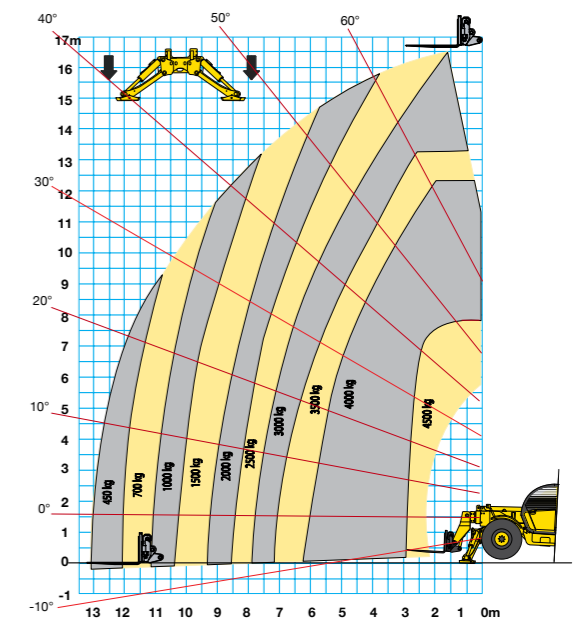
LMI745 TURBO

Estabilizadores levantados y con bloqueo del eje trasero.



LMI745 TURBO

Con estabilizadores bajados.





FleetForce es el sistema de monitoreo a distancia New Holland que recopila información sobre el desempeño de la máquina y de su ubicación, y la presenta en un formato de fácil uso. Con el apoyo del experto en el área de su distribuidor, podrá lograr mayor eficiencia, menor costo operativo y mayor rentabilidad.

FleetForce se puede utilizar en cualquier máquina New Holland o de otra marca, en vehículos de servicios y en cualquier vehículo de su flota.



MAXIMIZACIÓN DE LA PRODUCTIVIDAD DE SU FLOTA

Permite un gran desempeño y brinda información vital sobre su máquina. Con este equipo, podrá:

- Identificar las máquinas que no se utilizan o las que se utilizan demasiado.
- Comparar el desempeño o la tendencia de las máquinas en el consumo de combustible a lo largo de las jornadas.
- Evaluar las alarmas de la máquina para optimizar el uso.
- Configurar el sistema para recibir por correo electrónico los registros de funcionamiento de la máquina, las señales de alerta de mantenimiento programadas y las alertas de seguridad.

PLANEAMIENTO EFICAZ:

- Controle su flota tras conocer las tendencias de desempeño de la máquina y la eficiencia del operador.

MAYOR RENTABILIDAD:

- Su concesionario puede ayudarlo a aumentar la productividad de su flota analizando la información de la máquina, como por ejemplo, datos referentes al tiempo ocioso o máquinas que necesitan mantenimiento y piezas. Es decir, todo lo necesario para maximizar la eficiencia del servicio.

CARACTERÍSTICAS DEL PLAN	BÁSICO	AVANZADO
ADMINISTRACIÓN DE LA FLOTA		
Localización y ejecución de "ping" (prueba) de las máquinas para la administración del proyecto.		
Informe de horas de la máquina.		
MANTENIMIENTO PLANEADO		
Planeamiento y organización de los intervalos de mantenimiento.		
SEGURIDAD		
Cerca geográfica electrónica (GeoFence): notificaciones sobre las acciones no planeadas en tiempo real.		
Toque de recogida (CurFew).		
ANÁLISIS E INFORME DE USO		
Informes sobre el tiempo ocioso, motor encendido, tiempo de desplazamiento y uso de la máquina.		
ANÁLISIS DEL DESEMPEÑO		
Carga de datos del motor para comparar las máquinas y las operaciones con el objeto de identificar las tendencias de operación.		
DATOS E INFORMES SOBRE EL COMBUSTIBLE		
Datos sobre el consumo para hacer un seguimiento del uso de una máquina o de toda la flota.		
PARÁMETROS DE FUNCIONAMIENTO MECÁNICO		
Acompaña las características operativas de la máquina: temperatura, presión, Alertas para parámetros fuera del alcance y parámetros CaN-bus para diagnósticos y solución de problemas.		

PAQUETE DE LICENCIAS

- El Paquete Básico utiliza las entradas esenciales del contacto de la llave de ignición, detección de movimiento y rastreo por GPS para poder recopilar toda la información y los informes necesarios.
 - El Paquete Avanzado agrega datos de control personalizados y otra información exclusiva que no se encuentra en otros sistemas de monitoreo a distancia a través de nuestros datos CaN-bus.
- Ambos paquetes ofrecen una licencia por hasta cinco años.

